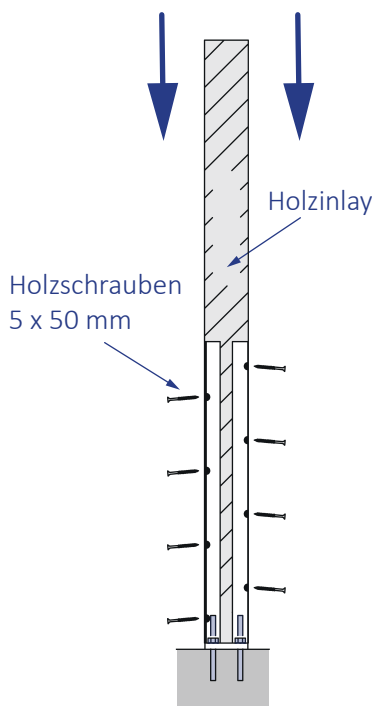
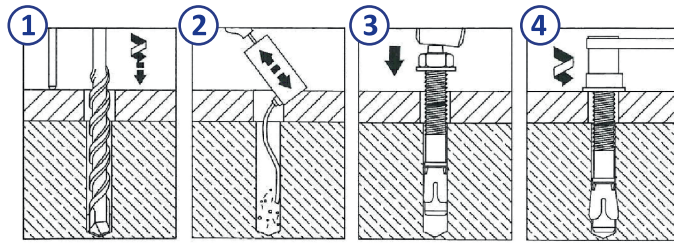
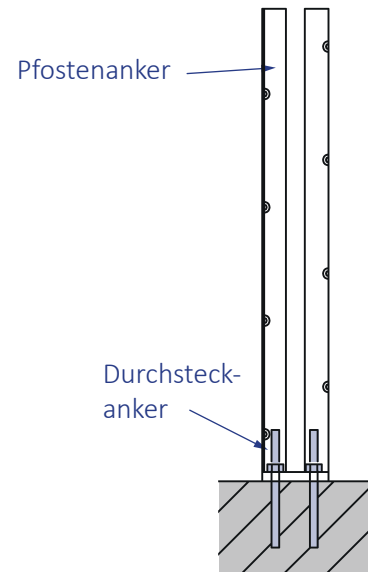


1. Pfostenanker

Dübeln Sie den Pfostenanker mit zwei Durchsteckankern 10 x 110 – 130 mm am Boden fest.

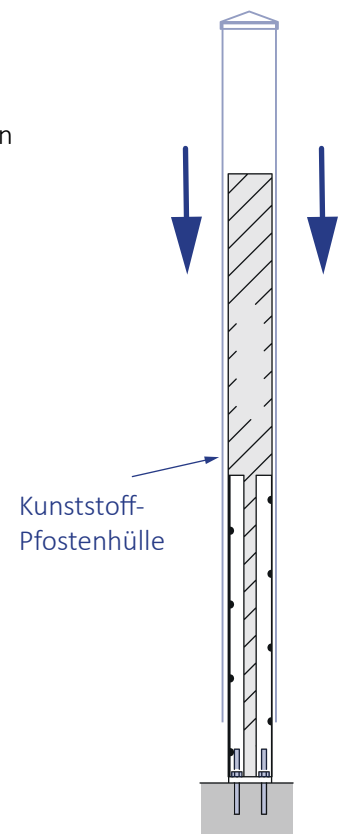
Gehen Sie dabei in dieser Reihenfolge vor:

- ① Loch bohren
- ② Loch ausblasen
- ③ Durchsteckanker einsetzen
- ④ Durchsteckanker festziehen



2. Montage des Holzinlays

Setzen Sie das Holzinlay zwischen die Winkelisen auf die Bodenplatte des Pfostenankers und verschrauben Sie es mit 5 x 50 mm Holzschrauben durch die Löcher in den Winkelisen.



3. Montage der Kunststoff-Pfostenhülle

Schieben Sie die Kunststoff-Pfostenhülle über das Holzinlay und den Pfostenanker, bis die Hülle am Boden aufsteht.